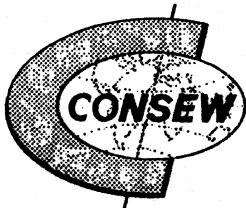
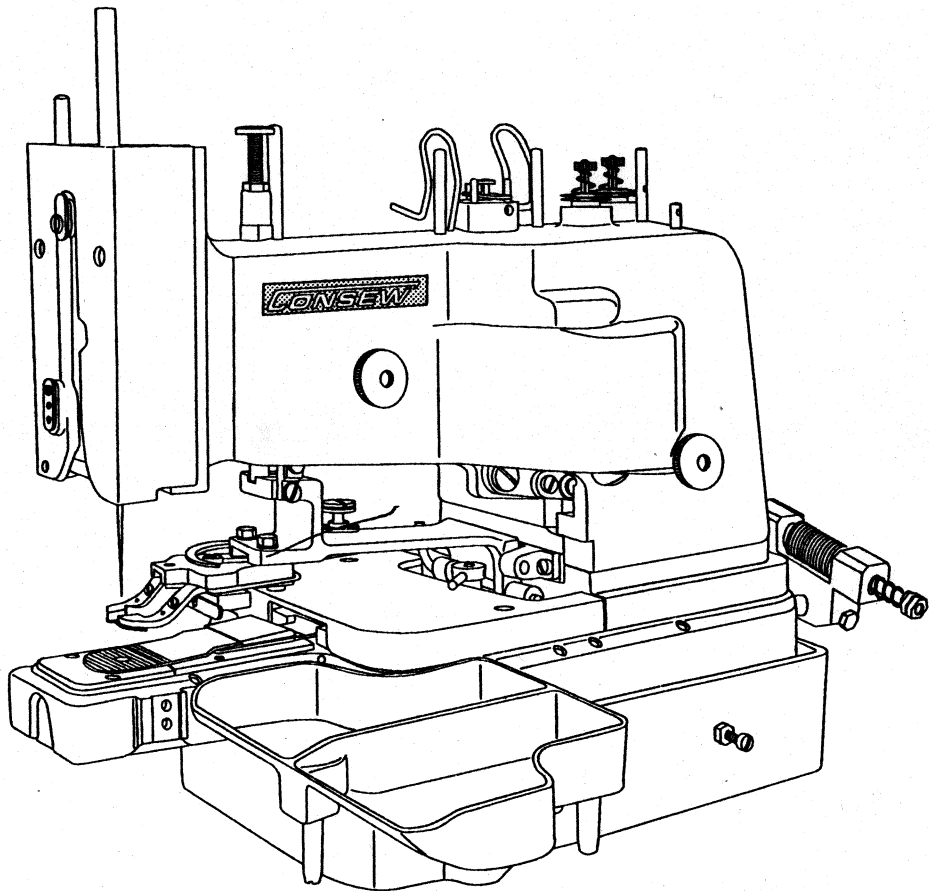


CONSEW®

PARTS LIST

261-2



CONSOLIDATED SEWING MACHINE CORP.

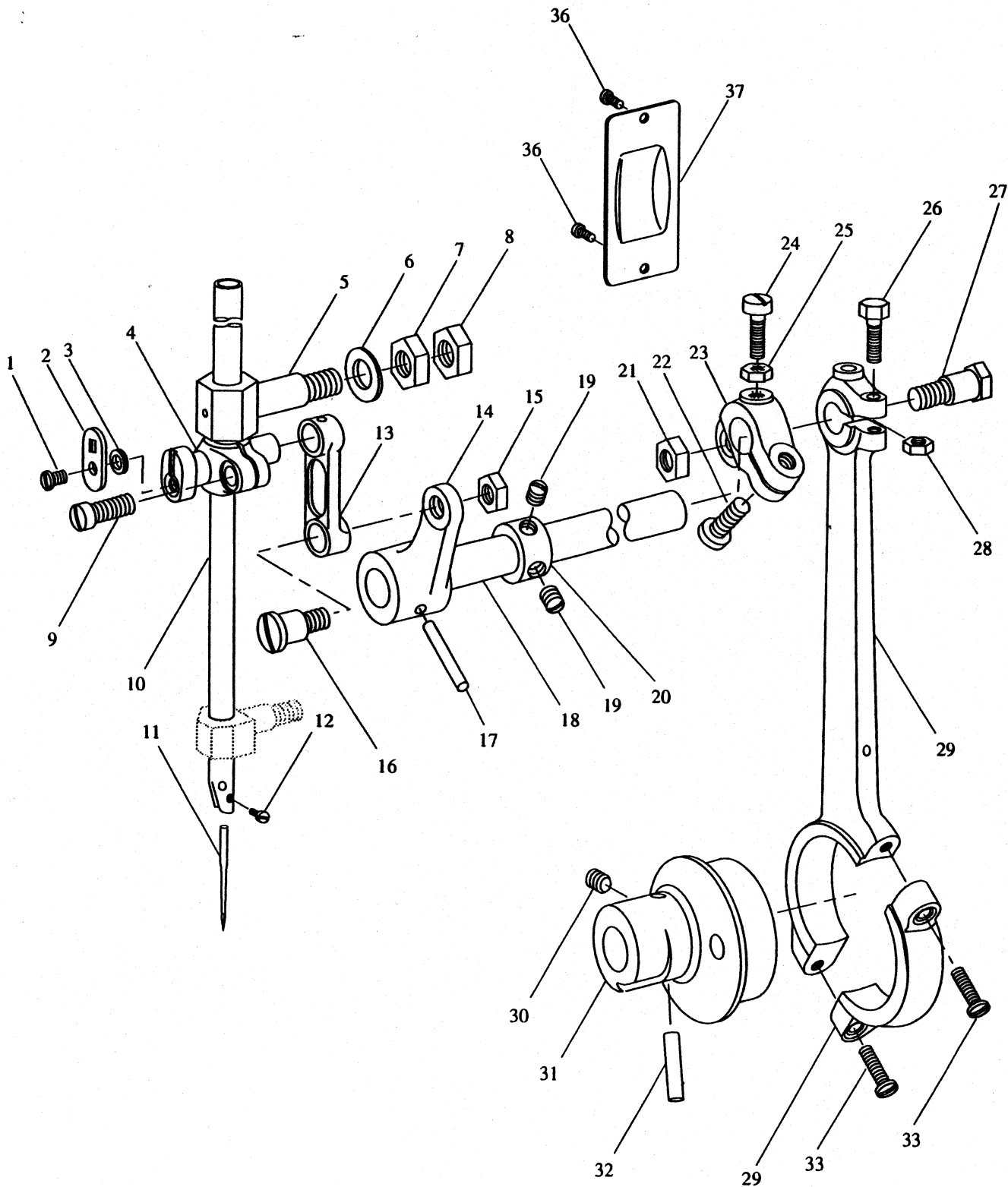
目 次

CONTENTS

1. 針棒、上軸関係	Needle bar, Arm rock shaft
2. 糸調子、弓軸関係	Thread tension, Button clamp lifter
3. 弓、針振り関係	Needle bar vibrator, Automatic lifter
4. クランプアーム、カム関係	Button clamp, Cam
5. 主軸、スイッチ軸関係	Main shaft, Stop motion shaft
6. 蝶、中間軸、針案内関係	Looper, Looper shaft, Needle guide
7. カバー、付属品関係	Cover, Accessories
8. 箱、カバー、付属品関係	Machine base, Cover, Accessories
9. 付属品関係	Accessories

*印のついた部品はオプション部品です。

Parts supplied as option are marked by asterisk.

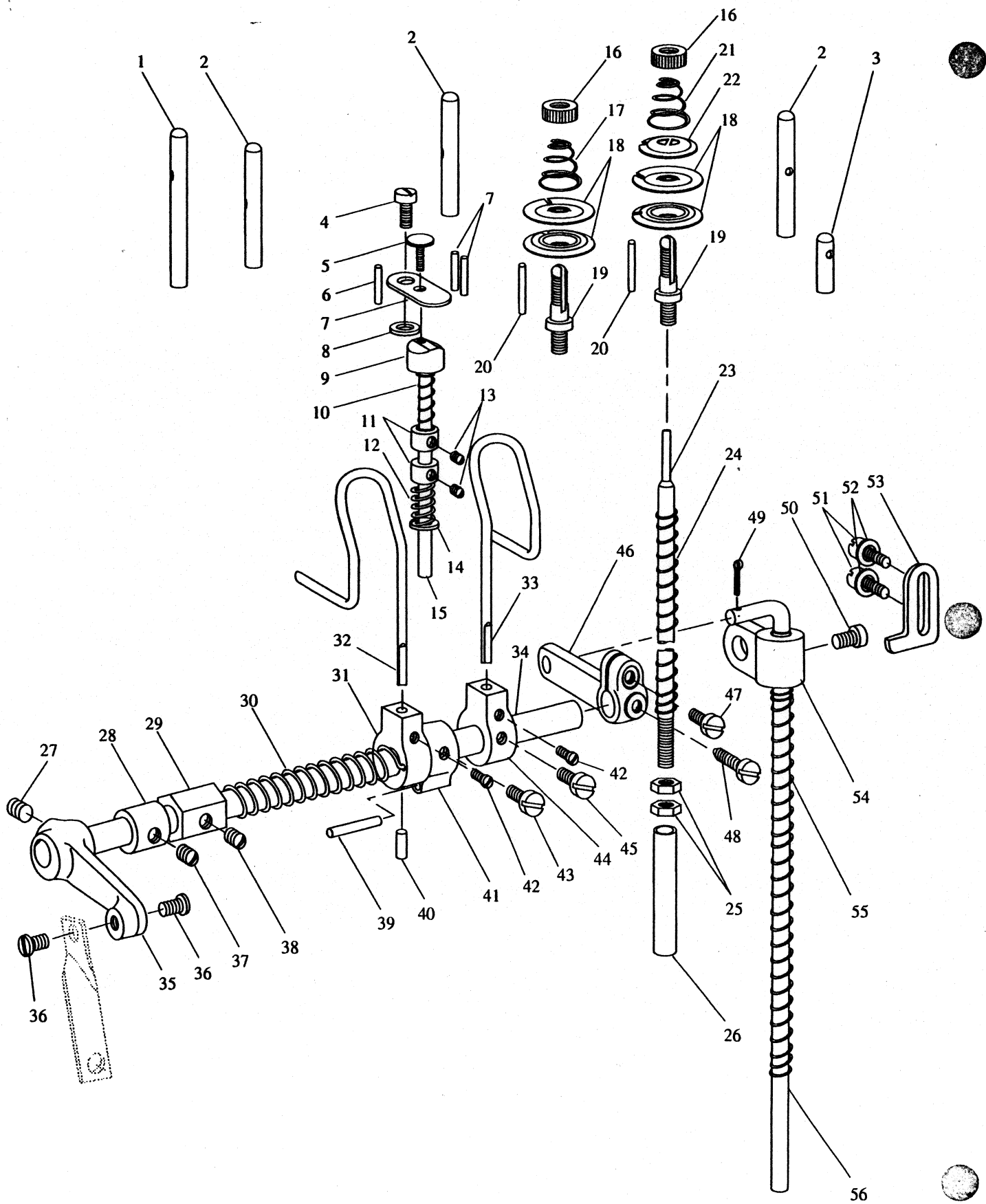


1.

針棒、上軸関係

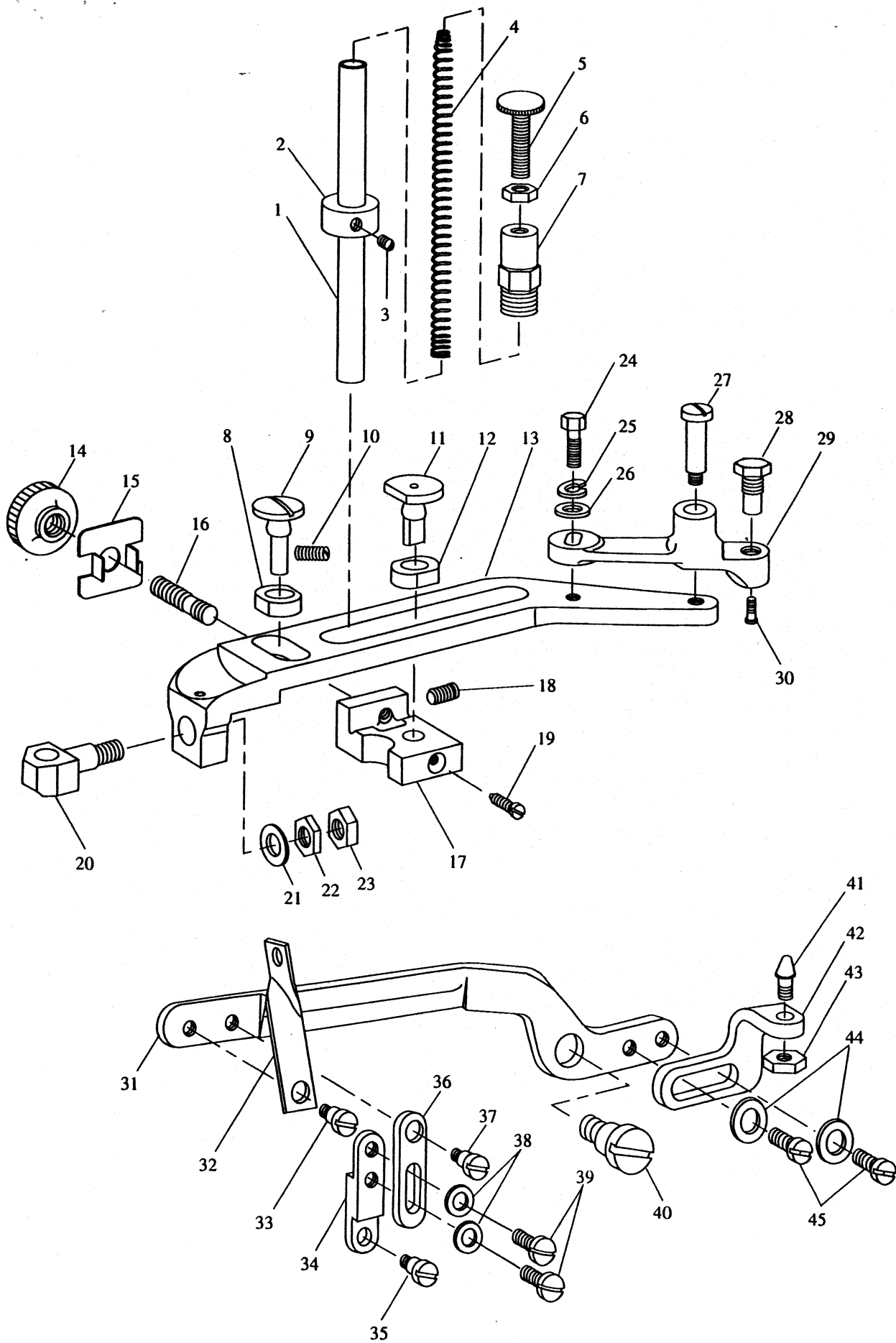
Needle bar, Arm rock shaft

Fig.No.	部品番号 Part No.	個数 Quantity	部 品 名	Description
1	8040	1	針棒抱き糸掛止	Screw for 50071
2	50071	1	針棒抱き糸掛	Needle bar hinge thread guide plate
3	50070	1	V型ワッシャー (大)	Needle bar hinge thread guide roller
4	50069	1	針棒抱き	Needle bar hinge stud
5	50156	1	針棒上メタル	Needle bar connecting stud (upper)
6	50153	1	針棒メタルワッシャー	Needle bar connecting stud washer
7	50154	1	六角ナット (大)	Stud nut (large) for 50156
8	50155	1	六角ナット (小)	Stud nut (small) for 50156
9	50003	1	針棒抱き締めねじ	Set screw for 50069
10	50073	1	針棒	Needle bar
11	50289	1	針 (TQ x 7) #18	Needle (TQx7) #18
12	10535	1	針止	Needle set screw
13	50068	1	針棒クランク	Needle bar connecting link
14	50064	1	上軸振り	Arm rock shaft crank (front)
15	10517	1	針棒クランク締めねじナット	Nut for 50066
16	50066	1	針棒クランク段ねじ	Hinge screw for 50068
17	8023	1	上軸振りノックピン	Pin for 50064
18	50063	1	上軸	Arm rock shaft
19	8097	2	上軸カラー止	Screw for 50288
20	50288	1	上軸カラー	Arm rock shaft collar
21	50105	1	大ロット連結ボルトナット	Nut for 50104
22	50101	1	後だるま締めねじ	Screw for 50100
23	50100	1	上軸後だるま	Arm rock shaft crank (back)
24	50102	1	後だるま止	Set screw for 50100
25	50103	1	後だるま止ナット	Nut for 50102
26	50107	1	大ロット小穴部締め付ねじ	Clamping screw for 50106
27	50104	1	大ロット連結ボルト	Hinge screw for 50106
28	50103	1	大ロット小穴部締め付ナット	Nut for 50107
29	50106	1	大ロット	Needle bar eccentric connecting rod
30	50176	1	丸カム止	Screw for 50177
31	50177	1	丸カム	Needle bar eccentric
32	50295	1	丸カムノックピン	Pin for 50177
33	50109	2	大ロット大穴部締め付ねじ	Screw for 50106



2. 糸調子、弓軸関係 Thread tension, Button clamp lifter

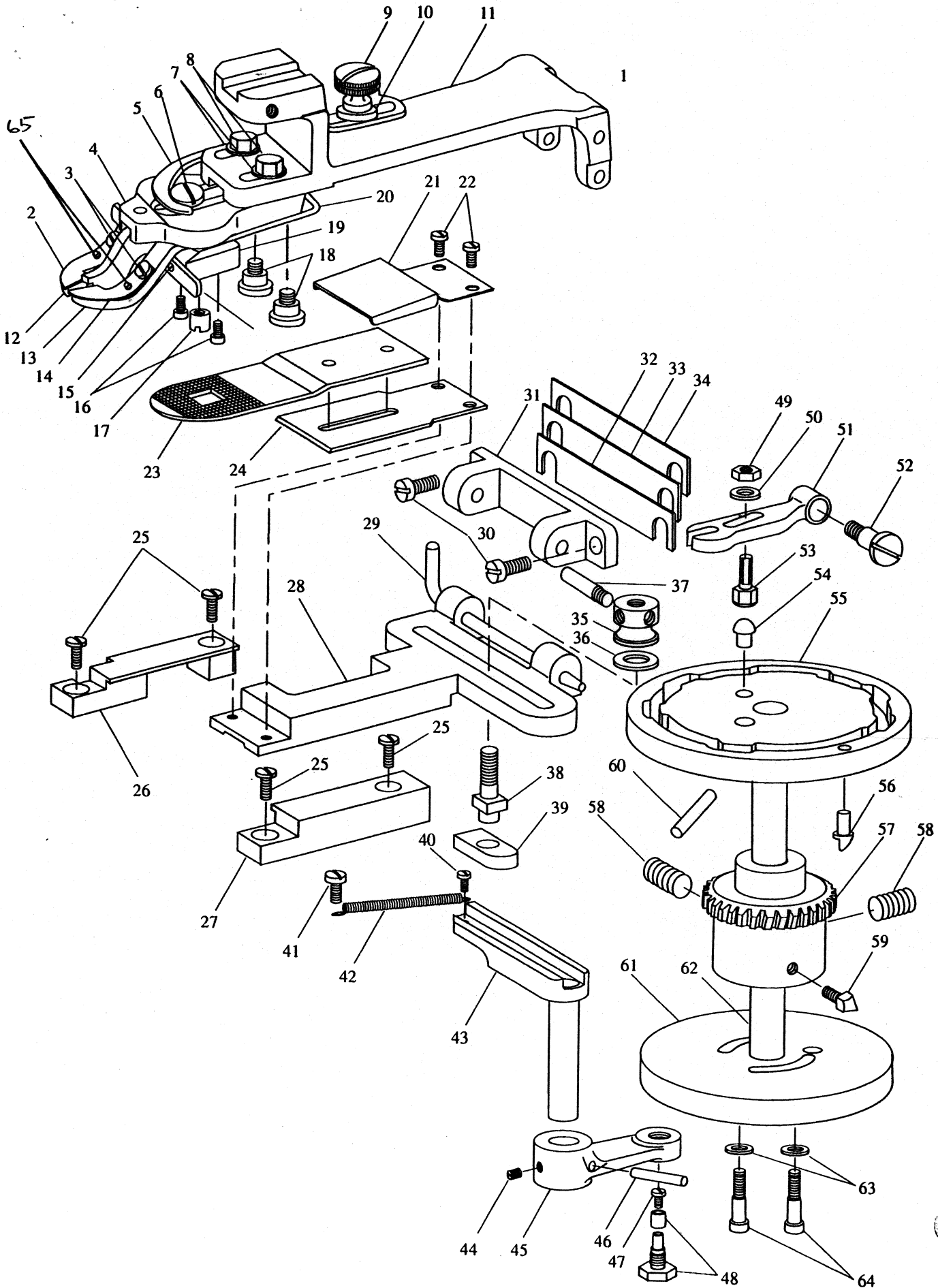
Fig.No.	部品番号 Part No.	個数 Quantity	部 品 名	Description
1	50271	1	第3糸立棒	Thread eyelet (front)
2	50269	3	第1糸立棒	Tension thread eyelet
3	50270	1	第2糸立棒	Thread eyelet (back)
4	50003	1	白上ぶた止	Screw for 50247
5	50246	1	ローレットねじ	Head screw for 50244
6	50088	3	糸案内ピン	Guide pin for 50247
7	50247	1	白上ぶた	Thread nipper plate
8	50249	1	上ぶた止ワッシャー	Washer for 50003
9	50244	1	うき臼	Thread nipper head
10	50252	1	突棒スプリング (上)	Spring (upper) for 50245
11	50250	2	突棒カラー	Spring collar
12	50253	1	突棒スプリング (下)	Spring (lower) for 50245
13	8103	2	突棒カラー止	Screw for 50250
14	50254	1	突棒ワッシャー	Washer for 50245
15	50245	1	突棒	Thread nipper releasing rod
16	8079-02	2	ローレットナット	Tension thumb nut
17	50266	1	渦巻ばね (細)	Tension spring (small)
18	50264	4	糸調子皿	Tension disk
19	50262	2	糸調子棒 (穴開)	Tension screw stud
20	50088	2	糸調子固定ピン	Stop pin for 50264
21	50263	1	渦巻ばね (太)	Tension spring (large)
22	50265	1	丸一皿	Tension releasing disk
23	50259	1	糸ゆるめ棒	Tension releasing rod
24	50261	1	糸ゆるめ棒スプリング	Spring for 50259
25	50103	2	糸ゆるめ棒ナット	Nut for 50259
26	50258	1	糸ゆるめ棒パイプ	Sleeve for 50259
27	10828	1	吊土台止	Screw for 50076
28	50079	1	弓軸カラー	Collar for 50077
29	50080	1	六角カラー	Hexagon collar for 50082
30	50082	1	弓軸スプリング	Spring for 50077
31	50083	1	第1糸掛土台	Thread pull-off (front) holder
32	50086	1	第1糸掛	Thread pull-off (front)
33	50090	1	第2糸掛	Thread pull-off (back)
34	50077	1	弓軸	Button clamp lifting & thread pull-off holder shaft
35	50076	1	吊土台	Button clamp lifting arm
36	8040	2	吊土台連結板止	Screw for 50076
37	50200	1	弓軸カラー止	Screw for 50077
38	50200	1	六角カラー止	Screw for 50080
39	50088	1	弓軸だるまピン	Pin for 50087
40	50084	1	第1糸掛土台ピン	Pin for 50083
41	50087	1	弓軸だるま	Thread pull-off stop collar
42	50085	2	糸掛止	Screw for 50086,50090
43	50003	1	弓軸だるま止	Screw for 50087
44	50091	1	第2糸掛土台	Thread pull-off (back) holder
45	50003	1	第2糸掛土台止	Screw for 50091
46	50092	1	ひざ上げレバー	Button clamp lifting rod arm
47	50003	1	ひざ上げレバー締ねじ	Screw for 50092
48	50102	1	ひざ上げレバー決めねじ	Set screw for 50092
49	50097	1	吊棒割りピン	Pin for 50094
50	50003	1	吊棒だるま止	Screw for 50095
51	50003	2	ひざ上げレバー受板止	Screw for 50098
52	16287	2	ひざ上げレバー受板ワッシャー	Washer for 50003
53	50098	1	ひざ上げレバー受板	Button clamp lifting rod arm stop plate
54	50095	1	吊棒だるま	Spring stop collar for 50096
55	50096	1	吊棒スプリング	Spring for 50094
56	50094	1	吊棒	Button clamp lifting rod



3. 弓、針振り関係

Needle bar vibrator, Automatic lifter

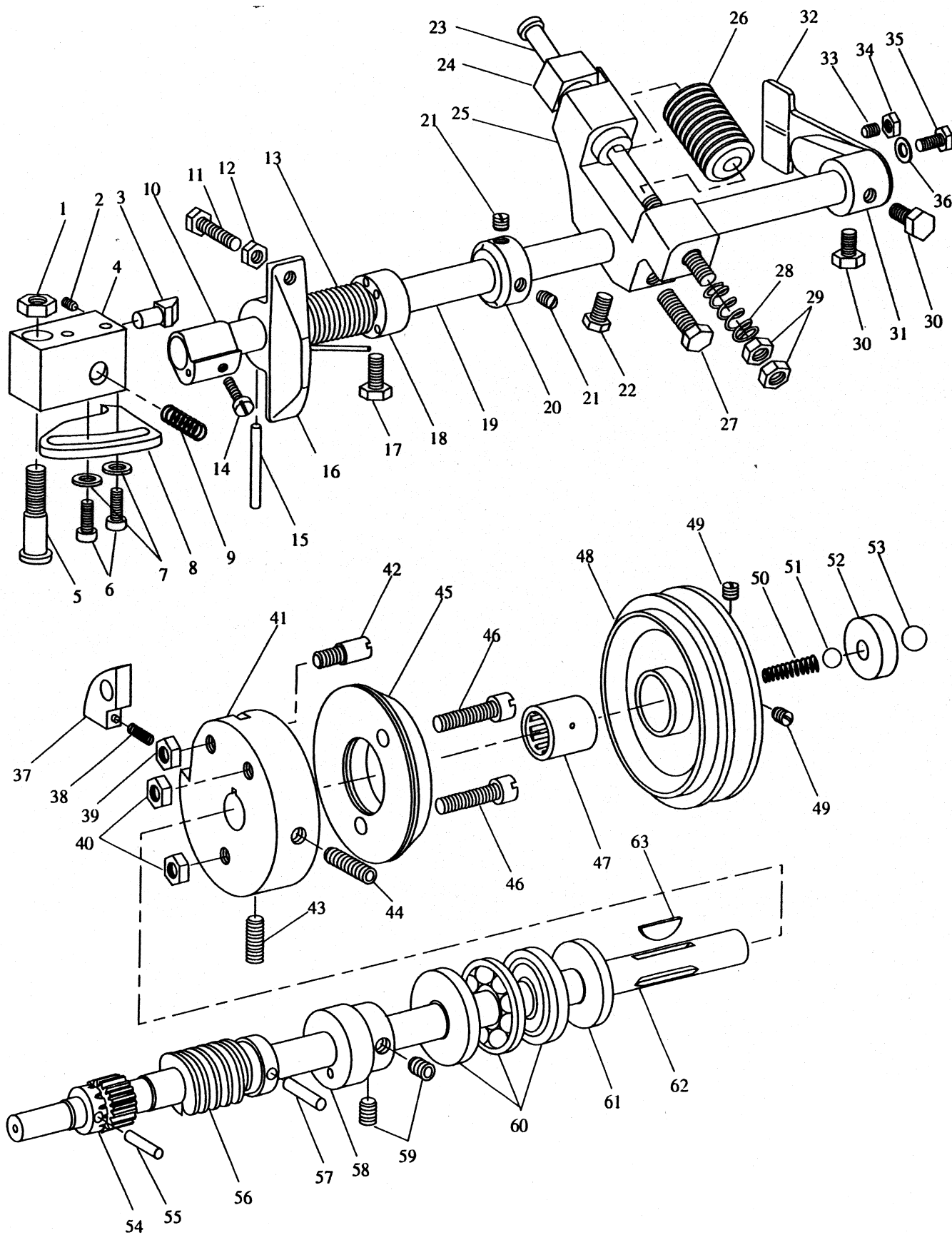
Fig.No.	部品番号 Part No.	個数 Quantity	部 品 名	Description
1	50052	1	クランプアーム案内棒	Button clamp presser bar
2	50053	1	クランプアーム案内棒カラー	Collar for 50052
3	50200	1	案内棒カラー止	Screw for 50053
4	50055	1	案内棒スプリング	Spring for 50052
5	50057	1	案内棒スプリング調節ねじ	Regulating thumb screw for 10517
6	10517	1	案内棒スプリング調節ナット	Adjust nut for 50055
7	50056	1	案内棒筒ねじ	Screw nut for 50052
8	50158	1	半丸角玉	Slide plate for 50157
9	50157	1	偏芯丸段ねじピン	Hinge pin
10	10765	1	偏芯丸段ピン止	Screw for 50157
11	50160	1	調節丸段ピン	Hinge pin
12	50158	1	針振り調節角玉	Slide plate for 50162
13	50151	1	針振り土台	Needle bar vibrating lever
14	50167	1	針振り調節ローレット	Thumb nut for 50164
15	50166	1	針振り調節すべり板	Slide washer
16	50164	1	丸段ピン土台太ねじ	Screw stud for 50162
17	50162	1	丸段ピン土台	Adjusting bracket for 50151
18	50200	1	丸段ピン土台太ねじ止	Screw for 50162
19	6306	1	丸段ピン止	Screw for 50160
20	50152	1	針棒下メタル	Needle bar connecting stud (lower)
21	50153	1	針棒メタルワッシャー	Washer for 50152
22	50154	1	六角ナット (大)	Nut (large) for 50152
23	50155	1	六角ナット (小)	Nut (small) for 50152
24	50107	1	上カム玉土台止	Screw for 50147
25	50150	1	上カム玉土台割ワッシャー	Spring washer for 50107
26	16287	1	上カム玉土台止ワッシャー	Washer for 50107
27	50148	1	上カム玉土台段ねじ	Hinge screw for 50147
28	50135	1	カム玉	Screw Stud
29	50147	1	上カム玉土台	Needle bar connecting lever arm
30	50135-1	1	カム玉押えねじ	Screw for 50135
31	50333	1	弓	Automatic lifting lever
32	50335	1	吊土台連結板	Automatic lifter connection lever
33	3029	1	連結板段ねじ	Screw for 50335
34	50337	1	弓先板 (下)	Automatic lifting plate (lower)
35	6348	1	クランプアーム横止	Screw for 50337
36	50336	1	弓先板 (上)	Automatic lifting plate (upper)
37	6348	1	弓先板段ねじ	Hinge screw for 50336
38	2041	2	弓先板連結止ワッシャー	Washer for 8040
39	8040	2	弓先板連結止	Screw for 50336
40	50334	1	弓止	Screw for 50333
41	50331	1	半丸段ねじ	Automatic lifting screw
42	50332	1	半丸段ねじホルダー	Automatic lifting holder
43	13076	1	半丸段ねじナット	Nut for 50331
44	50254	2	ホルダー止ワッシャー	Washer for 50003
45	50003	2	ホルダー止	Screw for 50332



4. クランプアーム、カム関係

Button clamp, Cam

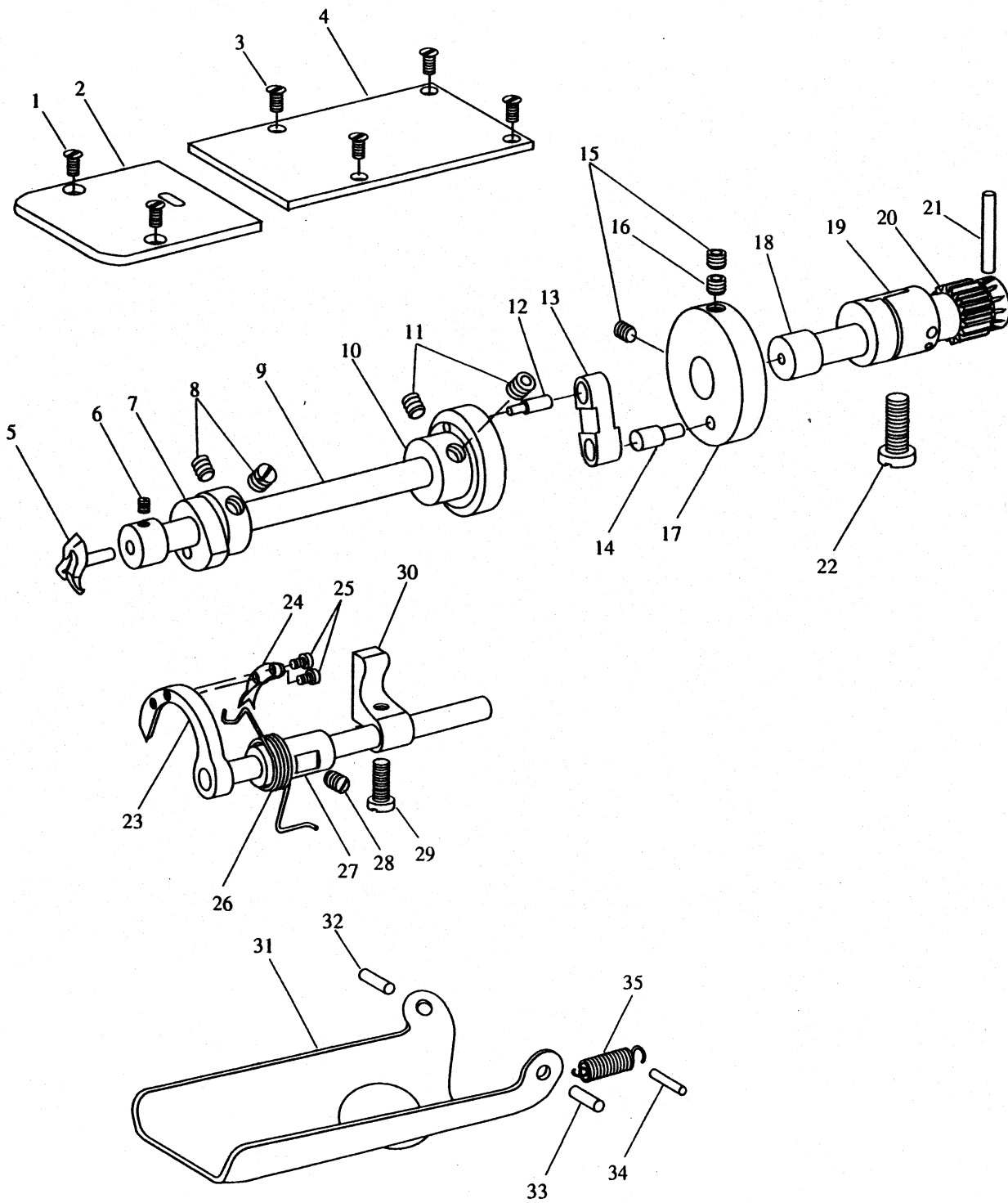
Fig.No.	部品番号 Part No.	個数 Quantity	部 品 名	Description
1	50338	1	クランプアーム本体 (組)	Button clamp (set)
2	50048	1	板ばね (左)	Button clamp spring (left)
3	50050	2	板ばね止	Screw for 50048
4	50031	1	溝板	Button clamp spreader & button stop base
5	50045	1	フック	Adjust lever
6	50035	1	溝板段ねじ	Hinge screw for 50031
7	50033	2	溝板止ねじ座金	Washer for 50035
8	50032	2	溝板止ねじ	Screw for 50031
9	50046	1	つまみねじ	Thumb nut
10	50033	1	つまみねじ座金	Washer for 50046
11	50338-1	1	クランプベース	Button clamp base
12	50040	1	外爪 (左)	Button clamp (left)
13	50039	1	外爪 (右)	Button clamp (right)
14	50047	1	板ばね (右)	Button clamp spring (right)
15	50038	2	止板止ねじ	Screw
16	50041	2	爪案内ねじ	Hinge screw for 50039,50040
17	50036	1	溝板段ねじ丸ナット	Nut for 50035
18	50043	2	外爪段ねじ	Hinge screw for 50031
19	50034	1	中爪	Button clamp spreader and button stop
20	50044	1	開閉ばね	Closing spring
21	50118	1	ボタン土台上板	Feed plate spring
22	50287	2	ボタン土台上板止	Screw for 50118
23	50120	1	ボタン土台	Feed plate stud
24	50119	1	ボタン土台下板	Feed plate holder
25	8040	4	左右板押え止	Screw for 50115,50114
26	50115	1	右押え板	Feed plate carrier guide block (right)
27	50114	1	左押え板	Feed plate carrier guide block (left)
28	50117	1	四ツ穴調節土台	Feed plate carrier
29	50051	1	クランプアームピン	Button clamp arm hinge pin
30	50102	2	クランプアームピン土台止	Screw for 50112
31	50112	1	クランプアームピン土台	Button clamp arm hinge pin bracket
32	50292	1	ピン土台調節板 (0.1mm)	Shim (0.1mm) for 50112
33	50293	1	ピン土台調節板 (0.2mm)	Shim (0.2mm) for 50112
34	50294	1	ピン土台調節板 (0.5mm)	Shim (0.5mm) for 50112
35	50126	1	締丸ナット	Feed plate carrier regulating nut
36	4166	1	角ピンねじワッシャー	Washer for 50126
37	50127	1	丸ナットレバーねじ	Tightening handle for 50126
38	50124	1	角ピンねじ	Screw stud for 50126
39	50128	1	滑べり角板	Slide block
40	15039	1	四ツ穴箱スプリング止 (小)	Screw (small) for 50131
41	50003	1	四ツ穴箱スプリング止 (大)	Screw (large) for 50131
42	50131	1	四ツ穴箱スプリング	Spring for 50129
43	50129	1	四ツ穴箱	Feed plate carrier regulator
44	50200	1	下カム玉土台止	Screw for 50132
45	50132	1	下カム玉土台	Feed plate carrier driving arm
46	8023-A	1	下カム玉土台ノックピン	Pin for 50132
47	50135-1	1	カム玉押えねじ	Stop screw for 50135
48	50135	1	カム玉	Screw stud for 50132
49	10517	1	平面取六角ボルトナット	Nut for 50241
50	50125	1	平面取六角ボルトワッシャー	Washer for 50241
51	50239	1	うかし土台	Thread nipper releasing lever
52	50240	1	うかし土台段ねじ	Hinge screw for 50239
53	50241	1	平面取六角ボルト	Screw stud for 50239
54	50145	1	カムボッチ	Thread nipper releasing stud
55	50143	1	上カム (16針)	Needle bar vibrating cam (16needle)
55	50316	1	上カム (12針)	Needle bar vibrating cam (12needle)
56	50330	1	半丸段ピン	Automatic lifting pin
57	50139	1	ウォームホイール (16針)	Feed cam driving worm wheel (16needle)
57	50318	1	ウォームホイール (12針)	Feed cam driving worm wheel (12needle)
58	50140	2	ウォームホイール止	Screw for 50139,50318
59	50141	1	回転自動止	Stop motion trip point
60	50146	1	上カムノックピン	Pin for 50143,50316
61	50136	1	下カム (16針)	Feed cam (16needle)
61	50317	1	下カム (12針)	Feed cam (12needle)
62	50142	1	カム軸	Cam shaft
63	16287	2	下カム止ワッシャー	Washer for 50137



5. 主軸, スイッチ軸関係

Main shaft, Stop motion shaft

Fig.No.	部品番号 Part No.	個数 Quantity	部 品 名	Description
1	50213	1	スイッチ土台段ねじナット	Nut for 50232
2	50230	1	角ノック止	Screw for 50229
3	50229	1	角ノック	Stop motion relating collar stud
4	50228	1	スイッチ土台	Stop motion trip block
5	50232	1	スイッチ土台段ねじ	Hinge screw for 50228
6	50003	2	スイッチ受板止	Screw for 50286
7	16287	2	スイッチ受板止ワッシャー	Washer for 50003
8	50286	1	ボタン土台止板止	Stop motion trip
9	50231	1	スイッチ土台スプリング	Spring for 50228
10	50226	1	スイッチ軸カラー	Stop motion relating collar
11	50224	1	スイッチ連結調節ボルト	Hexagon screw for 50222
12	50103	1	スイッチ連結調節ナット	Nut for 50224
13	50221	1	スイッチ軸スプリング	Spring for 50418
14	50003	1	スイッチ軸カラー止	Screw for 50226
15	8023	1	スイッチ連結ノックピン	Pin for 50222
16	50222	1	スイッチ連結	Starting crank
17	50220	1	スイッチ軸スプリングカラー止	Screw for 50219
18	50219	1	スイッチ軸スプリングカラー	Stop motion shaft spring collar
19	50418	1	押駒土台軸	Stop motion shaft
20	50419	1	押駒土台軸カラー	Collar for 50418
21	8009	2	押駒土台連結カラー止	Screw for 50419
22	50422	1	押駒土台止 (短)	Screw (short) for 50420
23	50426	1	押駒土台長ボルト	Hexagon screw for 50420
24	50423	1	クラッチ押駒	Stop block bolt
25	50420	1	押駒土台	Stop motion arm
26	50424	24	皿型押ばね	Spring disk
27	50421	1	押駒土台止 (長)	Screw (long) for 50420
28	50425	1	押駒土台スプリング	Spring for 50420
29	8105	2	押駒土台長ボルトナット	Nut for 50426
30	50422	2	玉押え板土台止	Screw for 50428
31	50428	1	玉押え板土台	Starting plate bracket
32	50429	1	玉押え板	Starting plate
33	6383	1	玉押え板土台押しねじ	Screw for 50429
34	50409	1	玉押え板土台押しねじナット	Nut for 6383
35	50107	1	玉押え板止	Screw for 50429
36	16287	1	玉押え板止ワッシャー	Washer for 50107
37	50406	1	戻り止爪	Reverse stopper
38	50408	1	戻り止爪スプリング	Spring for 50406
39	50409	1	爪ピンねじナット	Nut for 50407
40	50409	2	クラッチ板止ナット	Nut for 50411
41	50403	1	クラッチ土台	Stop motion clutch wheel
42	50407	1	爪ピンねじ	Stopper set screw
43	50405	1	クラッチ土台止 (A)	Screw (A) for 50403
44	50404	1	クラッチ土台止 (B)	Screw (B) for 50403
45	50410	1	クラッチ板	Friction cork
46	50411	2	クラッチ板止	Screw for 50410
47	50413	1	ニードルベアリング	Needle bearing
48	50412	1	クラッチVプーリー	Pulley
49	8009	2	玉受台止	Screw for 50412
50	50417	1	玉押しスプリング	Spring for 50415
51	50415	1	玉 (小)	Ball (small)
52	50414	1	玉受台	Ball bracket base
53	50416	1	玉 (大)	Ball (large)
54	50181	1	主軸ギヤー	Pulley shaft gear
55	50182	1	主軸ギヤーノックピン	Pin for 50181
56	50179	1	ウォームギヤー (16針)	Feed cam driving worm (16 needle)
56	50319	1	ウォームギヤー (12針)	Feed cam driving worm (12 needle)
57	50065	1	ウォームギヤーノックピン	Pin for 20179,50319
58	50175	1	糸ゆるめカム	Tension releasing cam
59	50176	2	糸ゆるめカム止	Screw for 50175
60	50401	1	スライドベアリング (組)	Thrust bearing
61	50402	1	スラストワッシャー	Washer for 50401
62	50400	1	主軸	Main shaft
63	50430	1	主軸半月キー	Key

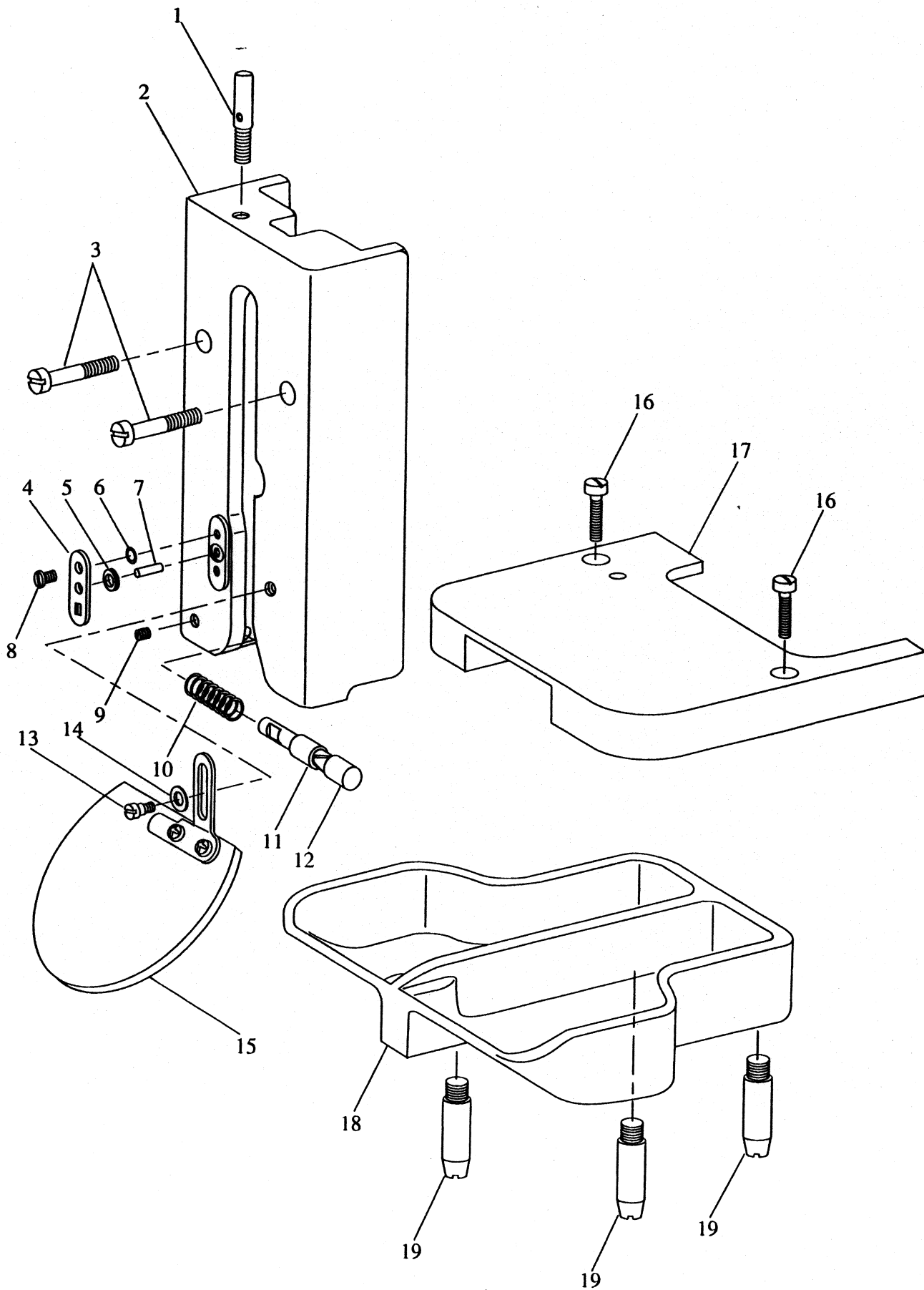


6.

蝶、中間軸、針案内関係

Looper, Looper shaft, Needle guide

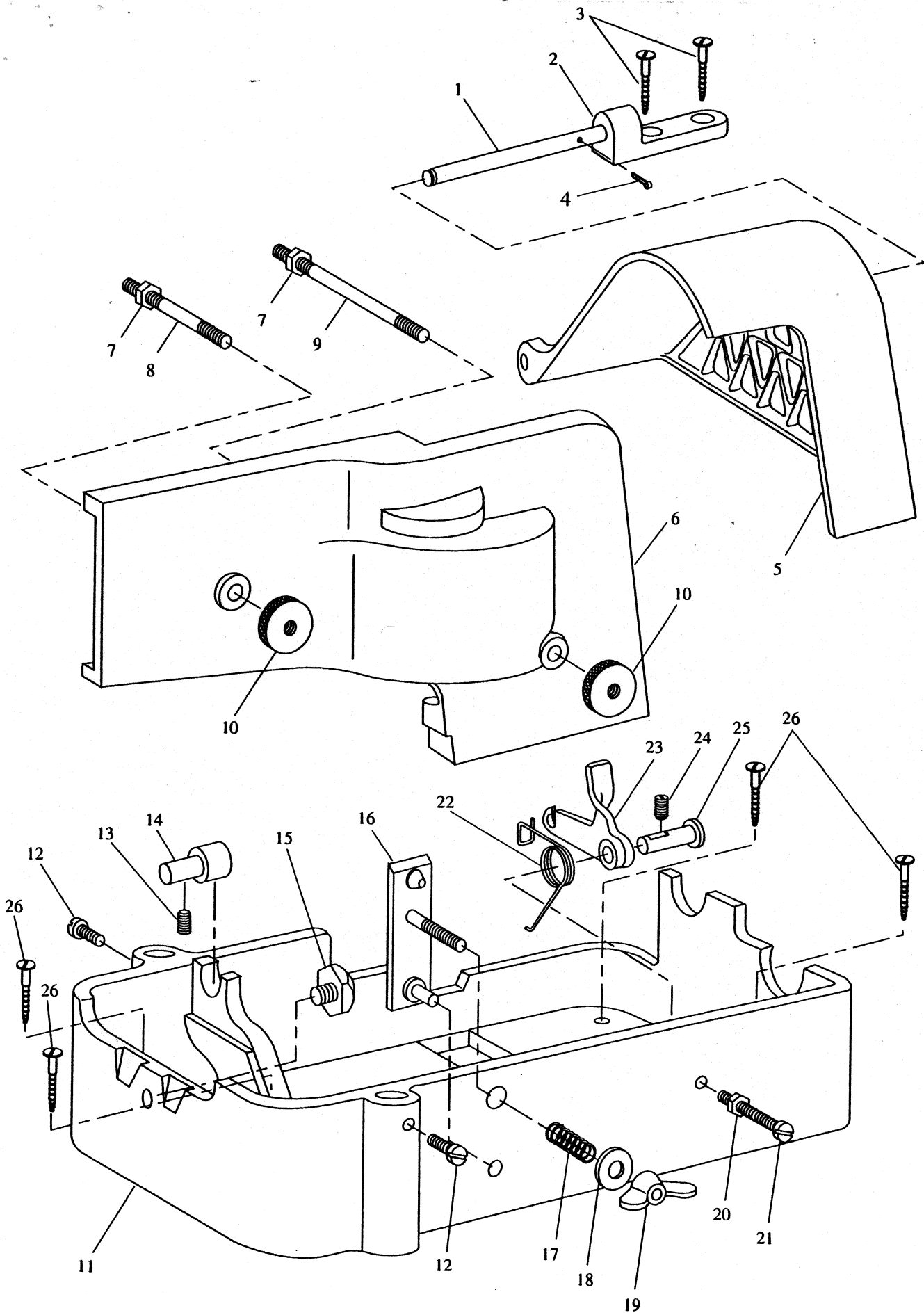
Fig.No.	部品番号 Part No.	個数 Quantity	部 品 名	Description
1	50123	2	針板止	Screw for 50122
2	50122	1	針板	Needle plate
3	50123	4	角板止	Screw for 50121
4	50121	1	角板	Bed top cover (front)
5	50201	1	蝶	Looper
6	50200	1	蝶止	Screw for 50201
7	50196	1	針案内カム	Needle guide cam
8	10828	2	針案内カム止	Screw for 50196
9	50198	1	蝶軸	Looper shaft
10	50193	1	リンク先	Looper shaft crank
11	50176	2	リンク先止	Screw for 50193
12	50194	1	リンク先玉	Stud for 50193
13	50192	1	リンクめがね	Connecting link for 50193
14	50190	1	リンク元玉	Stud for 50192
15	8009	2	リンク元止 (B)	Screw (B) for 50188
16	11486	1	リンク元止 (A)	Screw (A) for 50188
17	50188	1	リンク元	Looper driving shaft crank
18	50185	1	中間軸	Looper driving shaft
19	50186	1	中間メタル	Looper driving shaft bushing
20	50181	1	中間軸ギヤー	Pulley shaft gear
21	50182	1	中間軸ギヤーノックピン	Pin for 50181
22	50187	1	中間メタル縮ねじ	Screw for 50186
23	50204	1	針案内軸	Needle guide shaft
24	50207	1	糸さばき	Needle guide thread finger
25	8031	2	糸さばき止	Screw for 50207
26	50205	1	針案内スプリング	Needle guide oscillating crank spring
27	50208	1	針案内メタル	Needle guide shaft bushing
28	50200	1	針案内メタル止	Screw for 50208
29	6025	1	針案内だるま縮ねじ	Screw for 50202
30	50202	1	針案内だるま	Needle guide oscillating crank
31	50028	1	蝶カバー	Bed end cover (bottom)
32	50273	1	蝶カバーピン (長)	Pin (long) for 50028
33	50274	1	蝶カバーピン (短)	Pin (short) for 50028
34	7030	1	蝶カバースプリングピン	Pin for 50029
35	50029	1	蝶カバースプリング	Spring for 50028



7. カバー、付属品関係

Cover, Accessories

Fig.No.	部品番号 Part No.	個数 Quantity	部 品 名	Description
1	50015	1	上糸掛棒	Face plate thread guide (upper)
2	50014	1	面板	Face plate
3	50025	2	面板止	Screw for 50014
4	50016	1	面糸掛	Face plate thread guide (lower) plate
5	50020	1	V型ワッシャー	Roller for 50016
6	50018	1	面糸掛裏ワッシャー	Washer for 50016
7	50019	1	面糸掛ピン	Pin for 50016
8	8044	1	面糸掛止	Screw for 50016
9	2067	1	下糸掛ピン止	Screw for 50019
10	50023	1	下糸掛スプリング	Spring for 50022
11	50022	1	下糸掛カラー	Face plate thread retainer sleeve
12	50021	1	下糸掛ピン	Face plate thread retainer stud
* 13	7039	1	アイガード段ねじ	Hinge screw for 50308C
* 14	11881	1	皿ばね	Spring washer for 50308C
* 15	50308C	1	アイガード (組)	Eye guard
16	50111	2	ベッド上カバー止	Screw for 50110
17	50110	1	ベッド上カバー	Bed top cover (back)
18	50278	1	ボタン皿	Button tray
19	50279	3	ボタン皿ねじ	Hinge screw for 50278



8.

箱、カバー、付属品関係

Machine base, Cover, Accessories

Fig.No.	部品番号 Part No.	個数 Quantity	部 品 名	Description
1	50282	1	ベルトカバー蝶番ピン	Belt & pulley hinge pin
2	50281	1	ベルトカバー蝶番	Belt & pulley hinge pin bracket
3	13095	2	ベルトカバー蝶番止 (皿木ねじ)	Wood screw for 50281
4	50097	1	ベルトカバー固定ピン	Pin for 50282
5	50432	1	ベルトカバー	Belt & pulley cover
6	50026	1	横カバー	Arm side cover (right)
7	50213	2	横ふた止ナット	Nut for 50256,50255
8	50256	1	横ふた止ボルト (短)	Bolt (short) for 50026
9	50255	1	横ふた止ボルト (長)	Bolt (long) for 50026
10	50027	2	横カバー止ナット	Thumb nut for 50256,50255
11	50001	1	箱	Machine base
12	50003	2	ボタン皿ねじ止	Screw for 50001
13	8007	1	段ピン止	Screw for 50144
14	50144	1	段ピン	Hinge pin
15	50002	1	箱六角ねじ	Machine base locating set screw
16	50010	1	ベット止板セット	Machine lock base
17	50011	1	ベット止板スプリング	Spring for 50010
18	4166	1	止板ワッシャー	Washer for 50010
19	50013	1	止板蝶ナット	Nut for 50010
20	50009	1	クラッチ大砲調節ナット	Nut for 50004
21	50008	1	クラッチ大砲調節ねじ	Screw for 50004
22	50005	1	クラッチ大砲調節スプリング	Spring for 50004
23	50004	1	クラッチ大砲	Machine starting lever
24	8007	1	クラッチ大砲ピン止	Screw for 50004
25	50006	1	クラッチ大砲ピン	Pin for 50004
26	13095	4	皿木ねじ	Wood screw for 50001

9.

付属品関係

Accessories

Fig.No.	部品番号 Part No.	個数 Quantity	部 品 名	D
1	8132	1	部品箱	Accessories box
2	8121	1	ドライバー (小)	Screw driver (small)
3	8120	1	ドライバー (中)	Screw driver (middle)
4	8118	1	ドライバー (大)	Screw driver (large)
5	50289	3	針	Needle
6	8123	1	油 (差口付)	Oil (small)
7	50285	1	スパナ (8 x 8)	Wrench (8x8)
8	50283	1	くさり (1050mm)	Foot lifter chain
9	4200	1	糸掛棒	Thread guide bar
10	4199	1	糸立棒	Thread stand bar
11	6052	2	糸立皿止	Screw for 4198
12	4198	1	糸立皿	Thread stand base
13	4201	1	糸掛棒止	Screw for 4200
14	50296	1	ペダルセット	Foot pedal
15	50296-1	1	ペダル止ボルト	Screw for 50296
16	50296-2	1	ペダル止ワッシャー	Washer for 50296
17	50296-3	1	ペダル止ナット	Nut for 50296